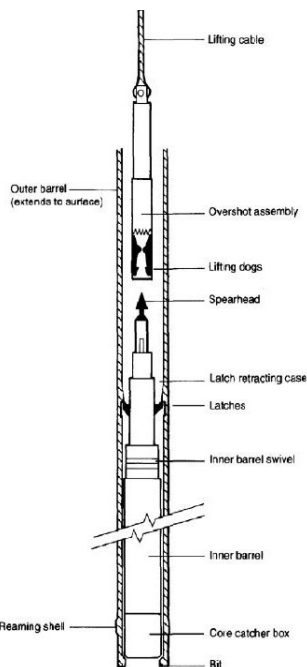




حفاری وایرلاین (کابلی)

Wireline

علی فاخر



حفاری وایرلاین
نوعی حفاری مته ای
یا دورانی است

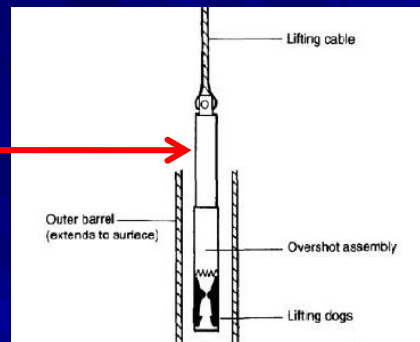
حفاری دورانی

Rotary Drilling

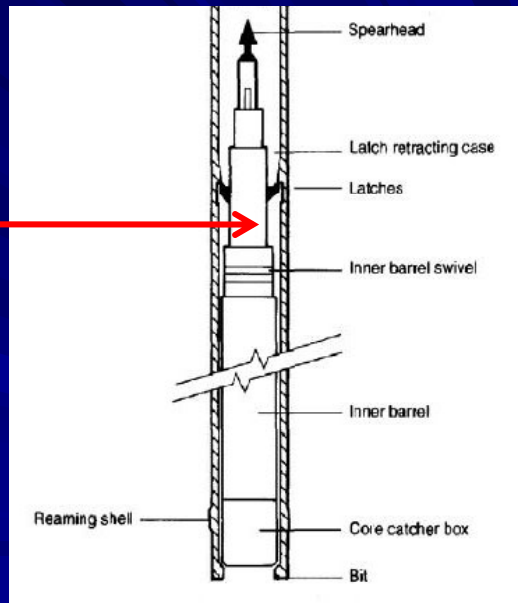
در عمق زیاد به کار می رود زیرا

برای خارج کردن نمونه نیازی به
خارج کردن میله حفاری نیست.

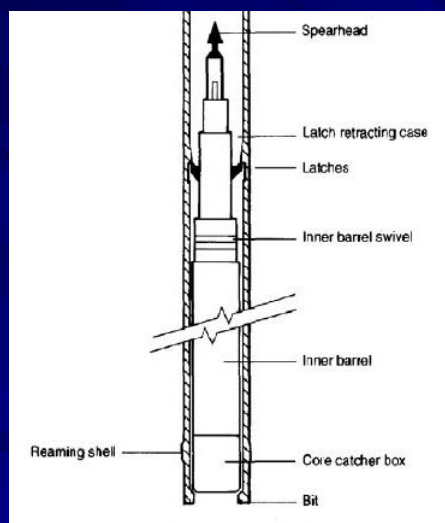
overshot
device



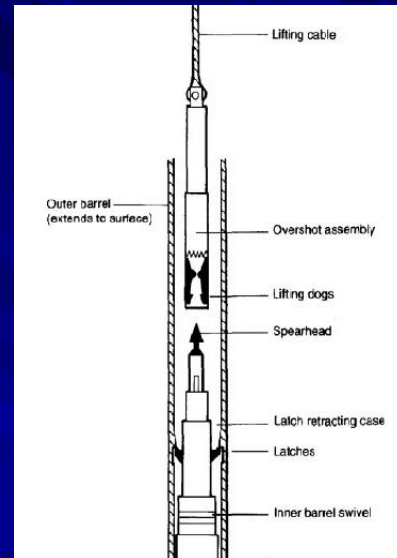
inner tube
assembly



inner tube
assembly



overshot device is dropped and directly couples onto the inner tube assembly.



An overshot device is dropped on a cable and directly couples onto the inner tube assembly, allowing fast retrieval of the core after each core run.

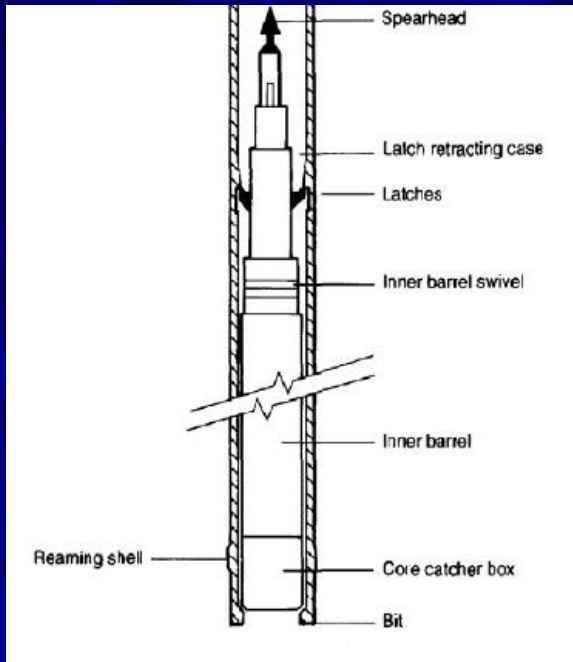
a steerable wireline core barrel



inner tube assembly

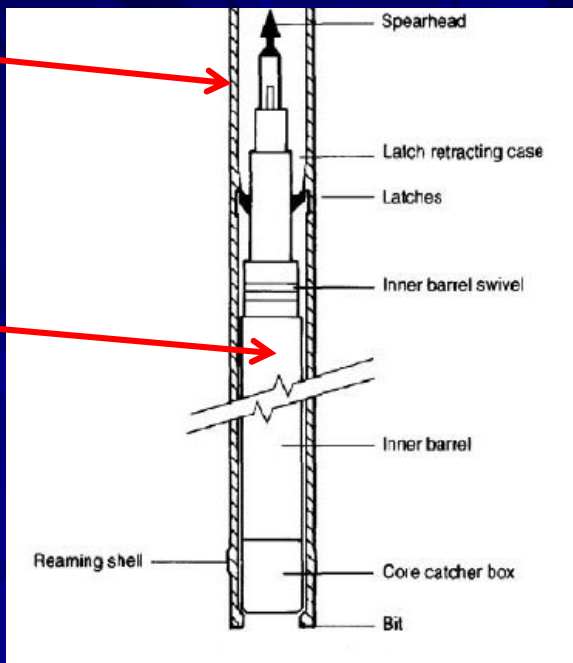


Wireline drilling does not use any outer casing, but instead uses an outer barrel.



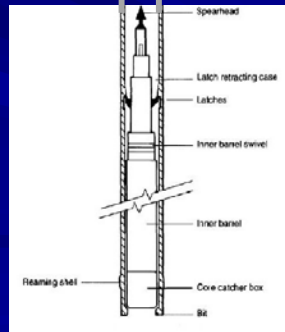
outer barrel

inner barrel



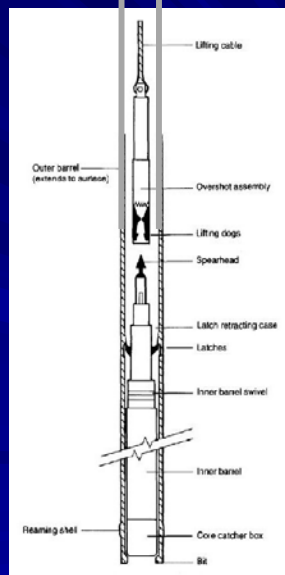
سطح زمین

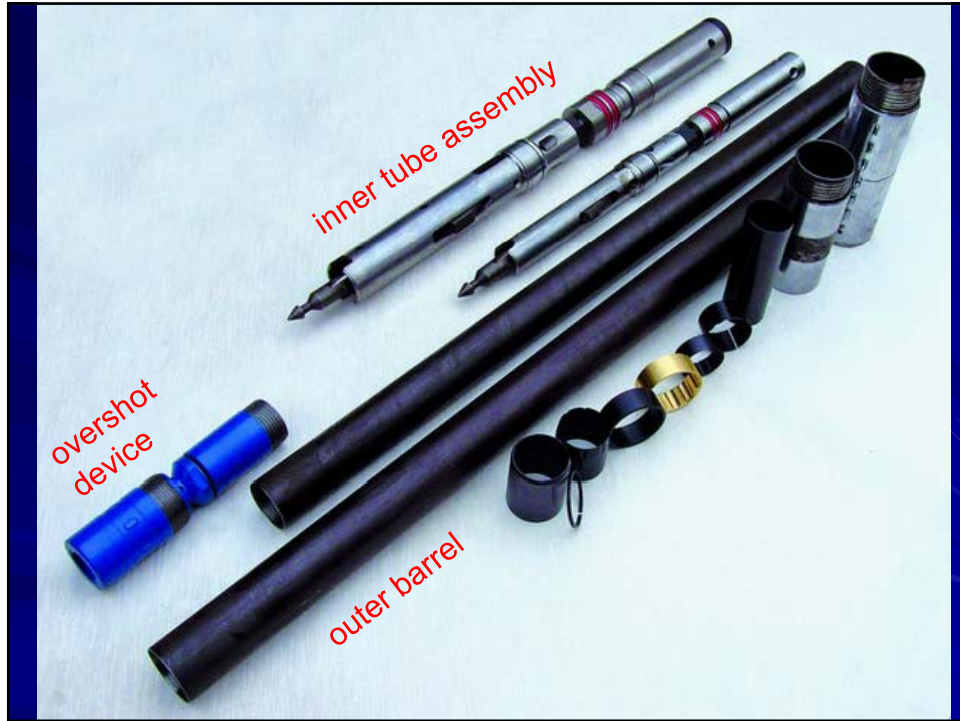
outer barrel
extends at full
diameter to
ground level.



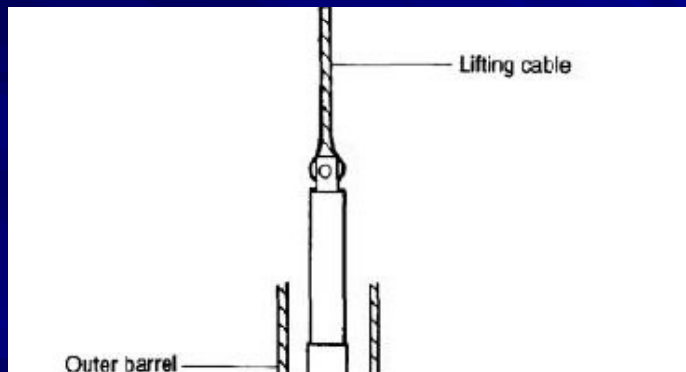
سطح زمین

outer barrel
extends at full
diameter to
ground level.

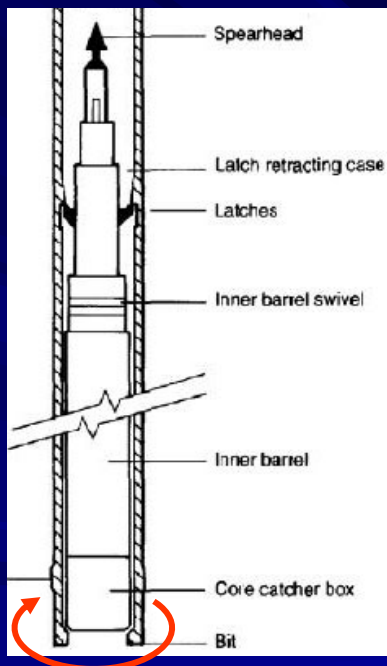
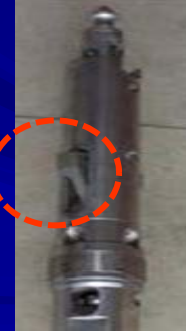
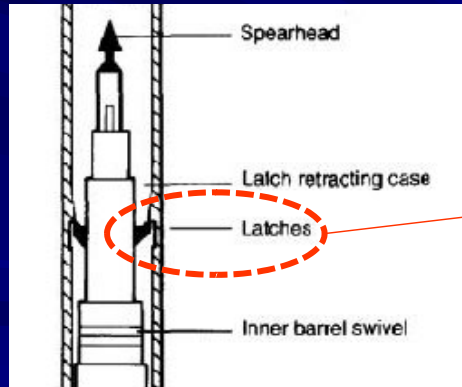




The inner barrel is lowered through the full length of the outer barrel, on a wire line.

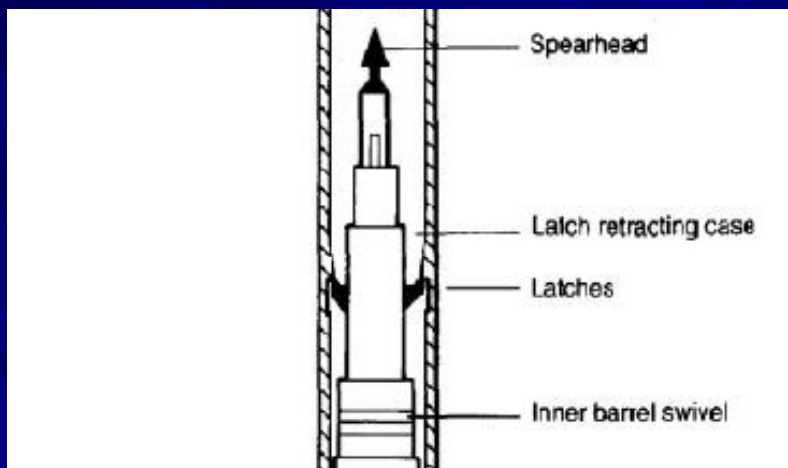


When it reaches the bottom of the hole it latches inside the outer barrel, in the correct vertical position. The outer barrel is then turned by the rig, as flush is pumped down it.



The outer barrel is then turned by the rig, as flush is pumped down it.

The latching mechanism holds the inner barrel down, but does not fix it so that it must rotate with the outer barrel.



When the outer and inner barrels have been drilled for the length of the run, the wire line is winched upwards, and the latching mechanism automatically disengages the inner barrel from the outer. The inner barrel and core are hoisted to ground surface, where the core is extracted and a new length of outer barrel is added to the string.

وایر لاین خیلی ساده تر از مغزه گیر دو
جداره است.

دستگاه و دکل حفاری وایر لاین سنگین تر از
دستگاه حفاری معمولی است زیرا لنگر
مورد نیاز برای چرخاندن لوله خارجی بزرگ
است چون لوله خارجی در تمام طول گمانه
در تماس با خاک است.

ترجیح دارد که یک مته در تمام
طول حفاری یک گمانه استفاده شود
چون تعویض مته وقتگیر است.

